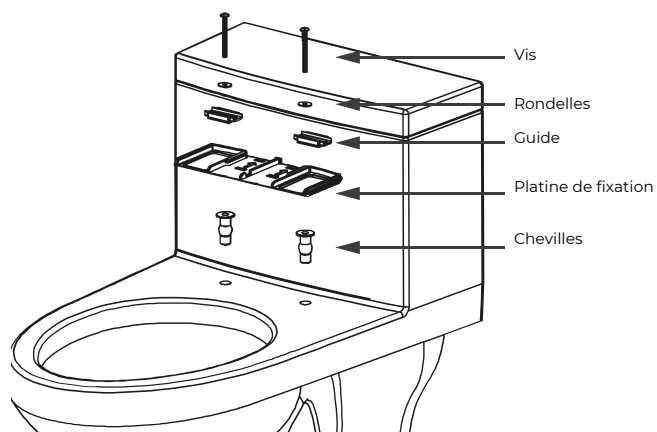
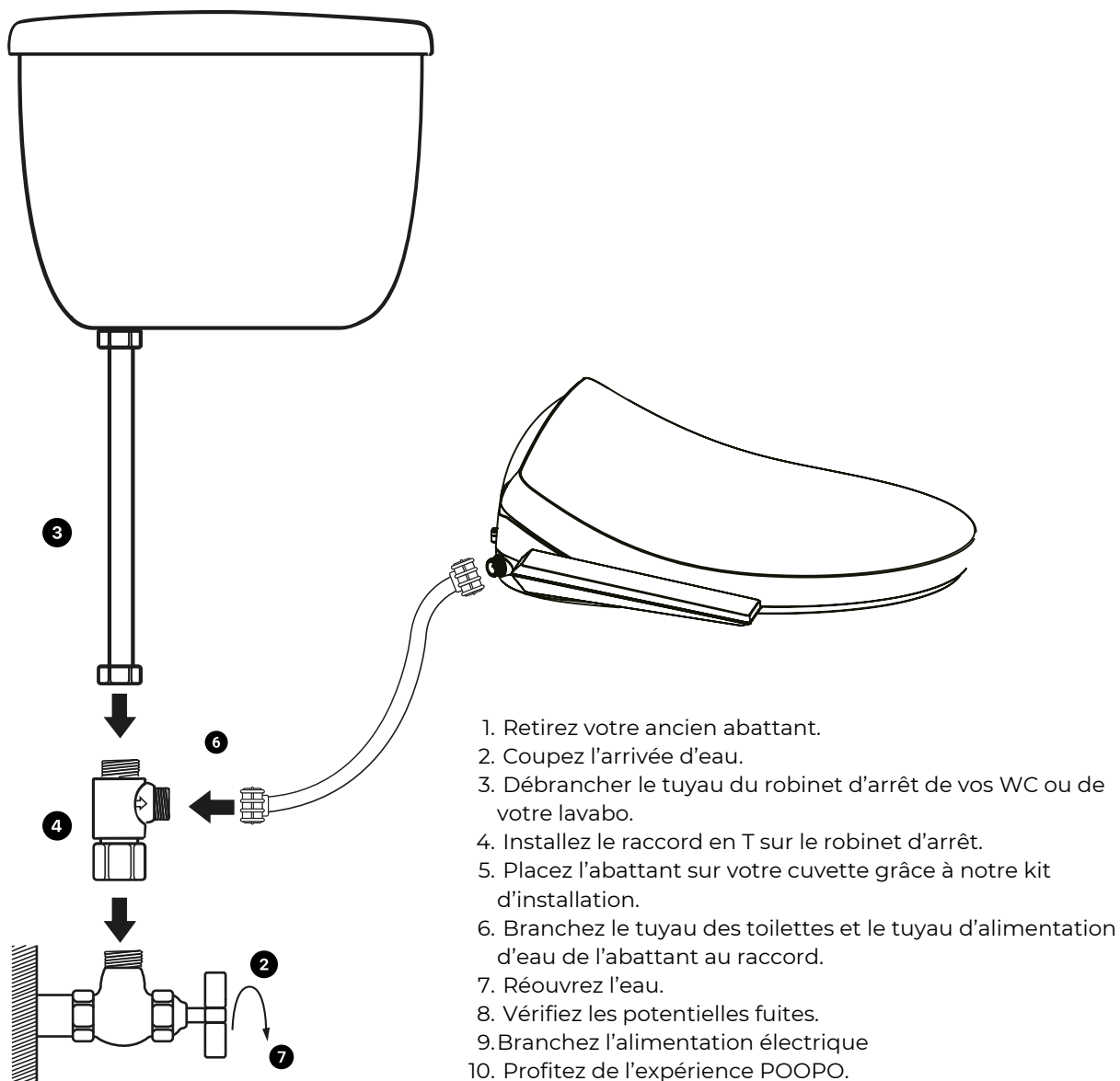
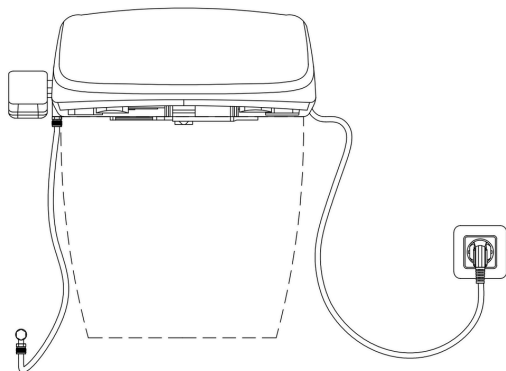


LES ÉTAPES D'INSTALLATION



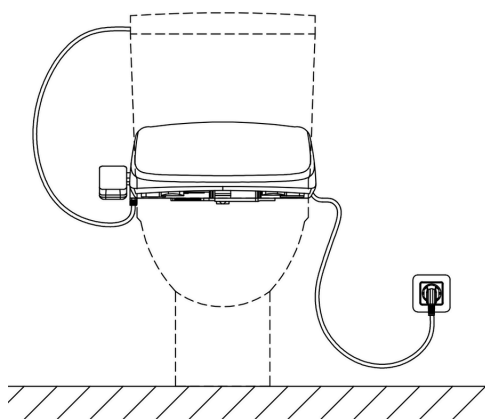
TYPE D'INSTALLATION EN FONCTION DE VOS WC

WC suspendu

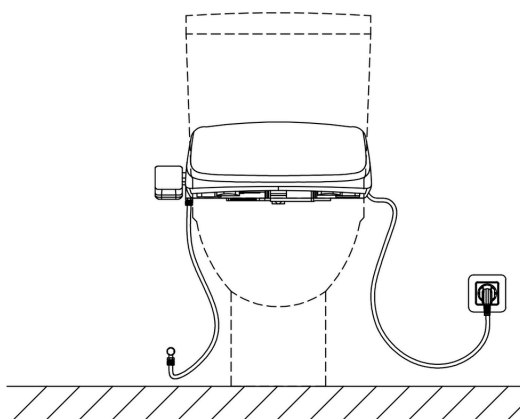


WC à poser

A.



B.



Vous devez avoir une arrivée d'eau et une prise électrique à proximité immédiate de vos WC.

POOPO.

L'ABATTANT LAVANT
INTELLIGENT
contact@pooopo.fr